

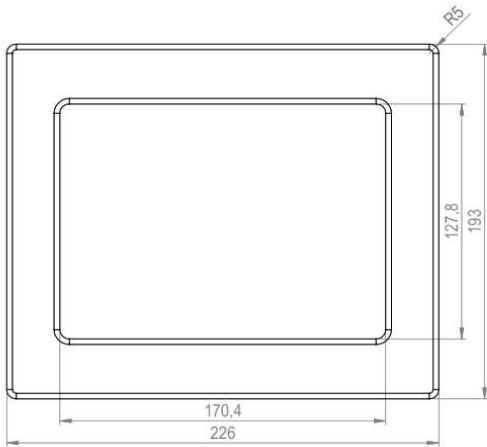
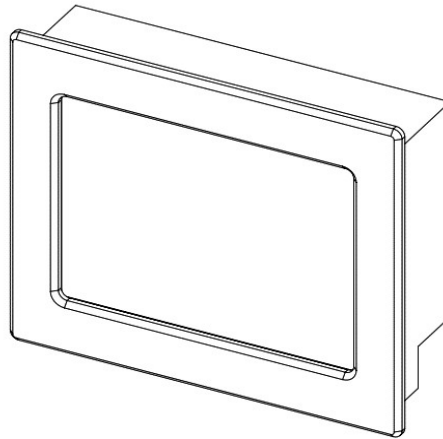
## Nirolo Professionele monitoren

NI-CH/OF08 8,4"en NI-CH/OF104, 10,4"

Volledig dimbare schermen met HDMI, VGA, DVI en BNC

Achterbouw, in- of opbouw, panelmount, of flushmount

---



### 8" flushmount NI-OF08-FM

Nirolo volledig dimbare beeldschermen 8,4" en 10,4". Modulair samen te stellen in iedere gewenste uitvoering: inbouw, achterbouw, flushmount, volledig vlak front, opbouw, desktop en bureaumodel. Keuze input HDMI, BNC, VGA en DVI. Dimfunctie aan onderzijde scherm of via externe dimkabel.

Keuze uit diverse typen beschermingsglas. High brightness, sunlight readable, leesbaar bij direct zonlicht.

| Model nummer                | NI-OF/CH08  | NI-OF/CH104   |
|-----------------------------|---|---|
| <b>Beeld grootte</b>        | 8,4" 4:3  | 10,4" 4:3   |
| <b>Resolutie</b>            | 800*600   | 1024*768  |
| <b>Effectieve beeldmaat</b> | 162 x 121,5 mm  | 210,4 x 157,8 mm  |
| <b>Kleuren</b>              | 262K  | 16,2M   |
| <b>Contrast</b>             | 500:1   | 1000:1  |
| <b>Brightness</b>           | 500 cd/m <sup>2</sup>   | 350 cd/m <sup>2</sup>   |
| <b>Beeldhoek</b>            | 120° (50/70)/140°   | 176°/176°   |
| <b>Responsetijd</b>         | 10/15 ms  | 14/11 ms  |
| <b>Dimming</b>              | 0-100%  | 0-100%  |
| <b>Speakers</b>             | 2 x 2 watt  | 2 x 2 watt  |
| <b>Input</b>                | HDMI (A type)<br>Audio input (RCA)<br><br>VGA input (D-sub 15 pin)<br><br>Composite BNC | HDMI (A type)<br>Audio input (RCA) 2 x 2<br>audio in/out<br>VGA input (D-sub 15 pin)<br><br>Composite BNC 2 x 2 in/out,<br>video 1 en video 2 |
| <b>Max bedrijfstemp.</b>    | 0 ~ 50 °C   | 0 ~ 50 °C   |
| <b>Max luchtvochtigheid</b> | 10 - 90%  | 10 - 90%  |
| <b>Garantie</b>             | 2 jaar  | 2 jaar  |
| <b>Voeding</b>              | AC 100-240V 50/60Hz,<br>adapter DC 12V/5A   | AC 100-240V 50/60Hz, adapter<br>DC 12V/5A   |
| <b>Stroomverbruik</b>       | 7,6 watt  | 10 watt   |
| <b>Afmetingen opbouw</b>    | 216,6 x 175,3 x 67 mm   | 266,2 x 213,3 x 62,4 mm   |
| <b>VESA aansluiting</b>     | 75 en 100 mm<br>Inclusief standaard   | 75 en 100 mm<br>Inclusief standaard   |
| <b>Gewicht</b>              | 1,5 kg  | 2,3 kg  |

**Overige beschikbare opties:**

Panelmount  
Montage beugels

**Nirolo Professional Displays B.V.** WIJZIGINGEN IN SPECIFICATIES / TYPFOUTEN VOORBEHOUDEN

Ippelseweg 15 b  
4255 HW Nieuwendijk NL  
+31 (0)183-505064  
[www.nirolo.nl](http://www.nirolo.nl)